

EUROLUX

ПАСПОРТ

АККУМУЛЯТОРНАЯ
ДРЕЛЬ-ШУРУПОВЕРТ

СЕРИЯ ДА

ДА-12/1Li

ДА-12/2Li

ДА-14/2Li

ДА-16/2Li

ДА-18/2Li

ДА-20/2Li

УВАЖАЕМЫЙ ПОКУПАТЕЛЬ!

Благодарим Вас за то, что приобрели аккумуляторную дрель-шуруповерт торговой марки «EUROLUX». Продукция «EUROLUX» отличается надежностью и высоким качеством исполнения.

При покупке изделия в розничной торговой сети требуйте проверки его работоспособности и комплектности, а также штампа торгующей организации и даты продажи в гарантийном талоне.

Оглавление

1. ОБЩИЕ СВЕДЕНИЯ	5
2. ОБЩИЕ ПРАВИЛА БЕЗОПАСНОСТИ	5
3. ДОПОЛНИТЕЛЬНЫЕ ПРАВИЛА БЕЗОПАСНОСТИ.....	9
4. КОМПЛЕКТНОСТЬ.....	10
5. ОБЩИЙ ВИД	11
6. ТЕХНИЧЕСКИЕ ХАРАКТЕРИСТИКИ.....	13
7. ПОДГОТОВКА К РАБОТЕ	13
8. ПРИНЦИП РАБОТЫ.....	16
9. ОБСЛУЖИВАНИЕ И РЕМОНТ	18
10. ХРАНЕНИЕ И УТИЛИЗАЦИЯ.....	18
11. ГАРАНТИЙНЫЕ ОБЯЗАТЕЛЬСТВА	19
12. ГАРАНТИЙНЫЙ ТАЛОН	22
13. СЕРВИСНЫЕ ЦЕНТРЫ	23

1. ОБЩИЕ СВЕДЕНИЯ

Представленная эксплуатационная документация содержит минимально необходимые сведения для применения изделия. Предприятие-изготовитель вправе вносить в конструкцию усовершенствования, не изменяющие правила и условия эксплуатации, без отражения их в эксплуатационной документации.

Аккумуляторная дрель-шуруповерт (далее машина) – ручной электроинструмент с регулируемым крутящим моментом, предназначенный для закручивания и откручивания шурупов, саморезов, винтов и других видов крепежных изделий, а также сверления отверстий в различных конструкционных материалах. Машина предназначена для бытового и промышленного применения.

Машина состоит из пластмассового корпуса с расположенным в нем двигателем постоянного тока с планетарным редуктором, с помощью которого регулируется максимальное усилие сверления (закручивания) - крутящий момент. Питание электродвигателя происходит от съемной аккумуляторной батареи, которая поставляется в комплекте.

Внимание!

Машина имеет автономный источник питания – аккумуляторную батарею, срок службы и безопасность эксплуатации которой зависят от строгого соблюдения условий эксплуатации, установленных данным паспортом.

Аккумуляторная дрель-шуруповерт предназначена для эксплуатации при температуре окружающей среды от +1°C до +40°C, относительной влажности воздуха не более 80% и отсутствии прямого воздействия атмосферных осадков и чрезмерной запылённости воздуха.

2. ОБЩИЕ ПРАВИЛА БЕЗОПАСНОСТИ

Ручной электроинструмент является оборудованием повышенной опасности. Строго соблюдайте следующие правила техники безопасности. Прочитайте и запомните эти указания до того, как приступите к работе. Используйте изделие только по его прямому назначению, указанному в паспорте.

Вовремя проводите необходимое обслуживание. Любое изменение или модификация инструмента запрещается, так как это может привести к поломке и/или травмам.

Если Вы не имеете навыков в работе с устройством, настоятельно рекомендуется предварительно проконсультироваться у специалиста или опытного пользователя.

Устройство не предназначено для использования лицами (включая

детей) с пониженными физическими, сенсорными или умственными способностями, или при отсутствии у них опыта или знаний, если они не находятся под контролем или не проинструктированы об использовании прибора лицом, ответственным за их безопасность.

2.1 Проверка устройства.

Каждый раз перед использованием устройства необходимо произвести его наружный осмотр на предмет отсутствия повреждений, надежности крепления узлов и деталей, целостности шнура питания.



Внимание!

Не допускается работа при любых неисправностях устройства! Отключите устройство от источника электропитания перед проведением любых регулировок, технического обслуживания, или при хранении.

2.2 Безопасность рабочего места.

- Содержите рабочее место в чистоте и с хорошей освещенностью. Загроможденные и темные места могут приводить к несчастным случаям;
- Не пользуйтесь электрической машиной во взрывоопасной среде, например вблизи легко воспламеняющихся жидкостей, там, где в атмосфере присутствуют пары таких жидкостей, взрывоопасные газы или пыль. Машины создают искрение, которое может вызвать воспламенение пыли или паров;
- Не подпускайте детей и посторонних лиц к местам работы с электрической машиной. Отвлечение внимания может приводить к потере контроля над машиной.

2.3 Электробезопасность.

Блок зарядки должен быть подключен к сети с напряжением, соответствующим напряжению, указанному в технических характеристиках. Пониженное напряжение может привести к перегрузке инструмента. Род тока - переменный, однофазный. В соответствии с европейскими стандартами инструмент имеет двойную электрическую изоляцию и, следовательно, может быть подключен к незаземленным розеткам.

- Вилка электрической машины должна соответствовать розетке. Ни в коем случае не вносите никаких изменений в вилок. Не пользуйтесь никакими переходными вилокми для заземляемых электрических машин. Применение не модифицированных вилок, соответствующих розетке, снижает риск поражения электрическим током;
- Не касайтесь заземленных поверхностей, например труб, радиаторов, электроплит и холодильников. Существует повышенный риск поражения электрическим током, если ваше тело заземлено;

- Не подвергайте электрические машины воздействию дождя или сырости. При попадании воды в электрическую машину возрастает опасность поражения электрическим током;
- Не допускайте небрежного обращения со шнуром питания. Ни в коем случае не используйте шнур питания для переноса, подтягивания или выключения электрической машины выдергиванием шнура с вилкой из розетки. Не допускайте контакта шнура с источниками тепла, острыми кромками или движущимися предметами. При повреждении или перекручивании шнура возрастает опасность поражения электрическим током;
- При работе с электрической машиной вне помещения пользуйтесь удлинительным шнуром наружного применения. При пользовании шнуром наружного применения снижается опасность поражения электрическим током;
- Если приходится работать с электрической машиной в сыром месте, пользуйтесь источником питания, защищенным устройством защитного отключения (УЗО). Применение устройств защитного отключения снижает опасность поражения электрическим током.

**Внимание!**

Двойная изоляция не заменяет обычных мер предосторожности, необходимых при работе инструментом.

Эта изоляционная система служит дополнительной защитой от травм, возникающих в результате возможного повреждения электрической изоляции внутри инструмента.

2.4 Личная безопасность.

- Будьте внимательны, следите за своими действиями и руководствуйтесь здравым смыслом при работе с электрической машиной. Не пользуйтесь электрической машиной, если вы устали или находитесь под воздействием наркотиков, алкоголя или лекарственных препаратов. Даже малейшая невнимательность при работе с электрическими машинами может привести к тяжелому телесному повреждению;
- Пользуйтесь средствами индивидуальной защиты. Обязательно носите средства защиты органов зрения. Применение в соответствующих условиях средств защиты, таких как респиратор, нескользящая защитная обувь и каска или средства защиты органов слуха, снижает вероятность получения телесных повреждений;
- Принимайте предупредительные меры на случай непреднамеренного пуска. Перед подсоединением к источнику питания и (или) блоку аккумуляторов, при подъеме машины или ее переносе выключатель должен находиться в выключенном положении. Не держите палец на выключателе в процессе переноса электрической машины и не

запитывайте машину при включенном выключателе - это может привести к несчастному случаю;

- Перед включением электрической машины удалите любой ключ, используемый для регулировки. Ключ, оставленный на вращающейся части электрической машины, может привести к телесному повреждению;
- Избегайте потягиваний для разминки в процессе работы, в любое время сохраняйте равновесие и устойчивое положение тела - это послужит гарантией непрерывного и устойчивого управления машиной, в том числе в неожиданных ситуациях;
- Носите соответствующую одежду. Не носите свободно сидящую одежду или украшения. Держите волосы и одежду подальше от движущихся частей машины. Свободно сидящая одежда, украшения или длинные волосы могут захватываться движущимися частями;
- При наличии средств для присоединения пылеотсоса или пылесборников правильно присоединяйте и используйте эти средства. Применение пылесборников может уменьшить опасность от воздействия пыли;
- Не допускайте излишней самоуверенности, возникающей при частом пользовании машинами. Самоуверенность вызывает небрежное отношение к соблюдению принципов безопасности и даже их игнорирование. Любая небрежность при работе с машиной может привести к тяжелому телесному повреждению за долю секунды.

2.5 Применение электрической машины и уход за ней.

- Не прилагайте излишних усилий к электрической машине. Пользуйтесь электрической машиной, подходящей для данной работы. Правильно выбранная электрическая машина выполнит работу эффективнее и безопаснее, без превышения установленных параметров;
- Не пользуйтесь электрической машиной, если выключатель не включает и не выключает ее. Любая электрическая машина с неисправным выключателем опасна и подлежит ремонту;
- Перед любыми регулировками, сменой принадлежностей или укладкой электрической машины для хранения обязательно отсоединяйте вилку от источника питания и (или) вынимайте аккумуляторную батарею, если иное не предусмотрено изготовителем. Эта профилактическая мера безопасности уменьшает риск случайного (непреднамеренного) пуска электрической машины;
- Храните электрическую машину в недоступном для детей месте. Не допускайте использования электрической машины лицами, не имеющими опыта работы с этой машиной или не ознакомленными с данными инструкциями. В руках необученных пользователей электрические машины опасны;
- Ухаживайте за электрической машиной и принадлежностями к ней. Проверяйте машину на предмет несоосности или заедания

движущихся частей, поломки деталей и иных неисправностей, которые могут влиять на работу электрической машины. В случае выявления поломок и (или) повреждений не используйте электрическую машину до тех пор, пока она не будет отремонтирована. Многие несчастные случаи вызваны недостатками в обслуживании электрических машин;

- Содержите режущий инструмент чистым и заточенным. Правильно обслуживаемый режущий инструмент с острыми режущими кромками менее подвержен заклиниванию и легче управляется.

- Применяйте электрическую машину, принадлежности, рабочий инструмент и т.п. в соответствии с данной инструкцией - с учетом условий и вида выполняемой работы. Применение электрической машины для работ, для которых она не предназначена, может привести к опасным ситуациям;

- Содержите рукоятки и поверхности захвата в чистоте, не допуская наличия на них масла или смазки. Скользкие рукоятки и поверхности захвата не обеспечивают безопасного обращения с электрической машиной и безопасного управления ею в неожиданных ситуациях.

2.6 Обслуживание.

Доверяйте обслуживание и ремонт своей электрической машины только квалифицированному ремонтному персоналу, причем в ходе обслуживания и ремонта должны применяться исключительно оригинальные запасные части. Это обеспечивает необходимый уровень безопасности электрической машины.

3. ДОПОЛНИТЕЛЬНЫЕ ПРАВИЛА БЕЗОПАСНОСТИ

- Всегда следите за устойчивым положением ног. При работе на высоте убедитесь в отсутствии кого-либо под Вами.

- Держите инструмент крепко в руке.

- При работе в стенах и полах, где могут находиться провода электрического тока под напряжением, не прикасайтесь к металлическим частям инструмента, во избежание поражения током. Держите инструмент только за изолированные поверхности.

- Не прикасайтесь к сверлу сразу после сверления. Оно может быть очень горячим, что приведет к ожогам.

- Не вскрывайте аккумулятор. При этом может возникнуть опасность короткого замыкания.

- Не закорачивайте клеммы аккумуляторов.

- Не оставляйте аккумулятор подключенным к зарядному устройству дольше, чем необходимо. После зарядки АКБ необходимо отсоединять от зарядного устройства, чтобы не допустить перезаряда или перегрева.

- Не эксплуатируйте аккумулятор при отрицательных

температурах, так как Li-ion аккумуляторы быстро разряжаются и могут выйти из строя. Хранить при отрицательных температурах АКБ тоже нельзя.

- Не используйте АКБ при температуре воздуха выше 40 - 50 градусов, а также не оставляйте батарею под воздействием прямых солнечных лучей или в непосредственной близости с нагревательными приборами, чтобы не допустить перегрева аккумулятора.

- Не разряжайте аккумулятор до нуля. И не храните его разряженным. Оптимально хранить батареи примерно с 50% заряда. При длительном хранении необходимо периодически подзаряжать АКБ, примерно один раз в месяц, так как уровень заряда со временем снижается.

- Не допускайте механических повреждений аккумулятора в следствие ударов и падений.

4. КОМПЛЕКТНОСТЬ

В стандартный комплект поставки входят:

Аккумуляторная дрель-шуруповерт с аккумулятором	1
Дополнительный аккумулятор (в зависимости от модели, подробнее в таблице технических характеристик)	1
Адаптер питания и зарядное устройство (в некоторых моделях адаптер питания подключается напрямую к аккумулятору. В зарядном устройстве, в таком случае, нет необходимости).	1
Паспорт	1
Упаковка	1

Таблица 1. Комплектность.

5. ОБЩИЙ ВИД

Модели с батареей типа «слайдер».

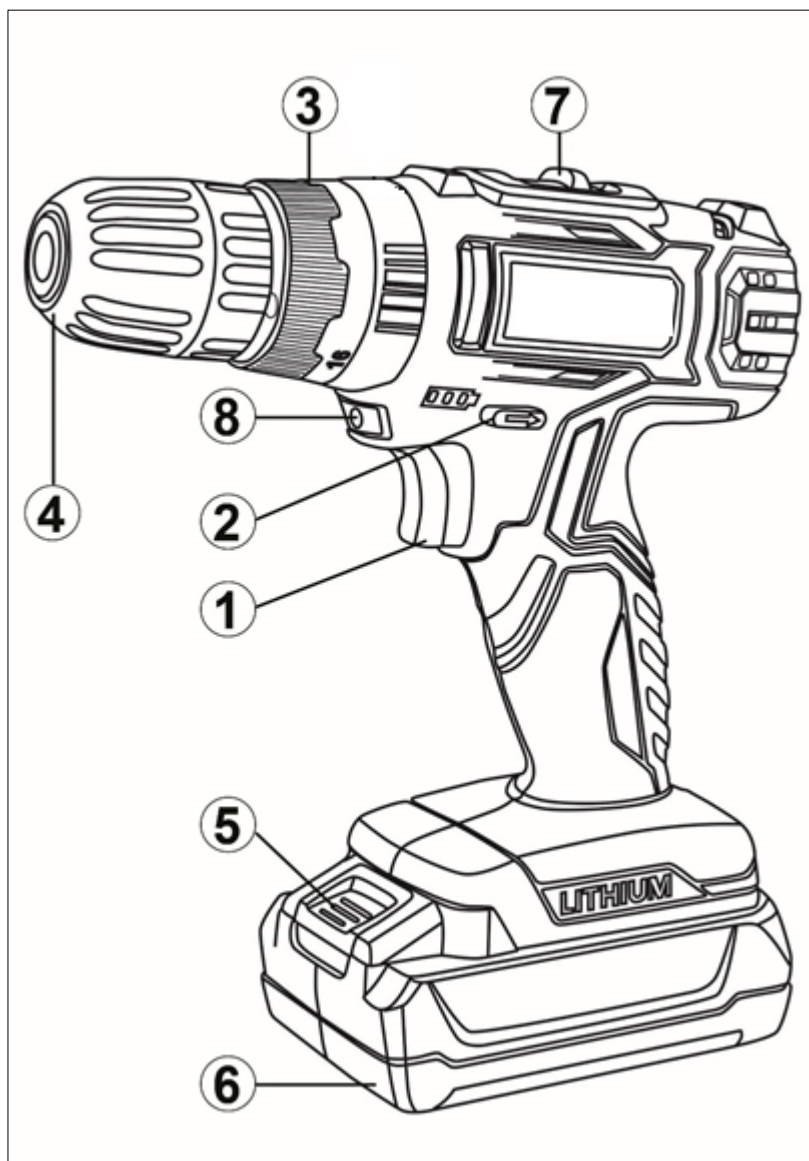


Рис. 1 Общий вид моделей с батареей типа «слайдер».

1. Выключатель
2. Кнопка переключателя направления вращения (реверс)
3. Кольцо регулировки крутящего момента
4. Быстрозажимной патрон
5. Кнопка отсоединения аккумулятора
6. Аккумулятор
7. Переключатель скоростей (для двухскоростных моделей)
8. Подсветка рабочей зоны

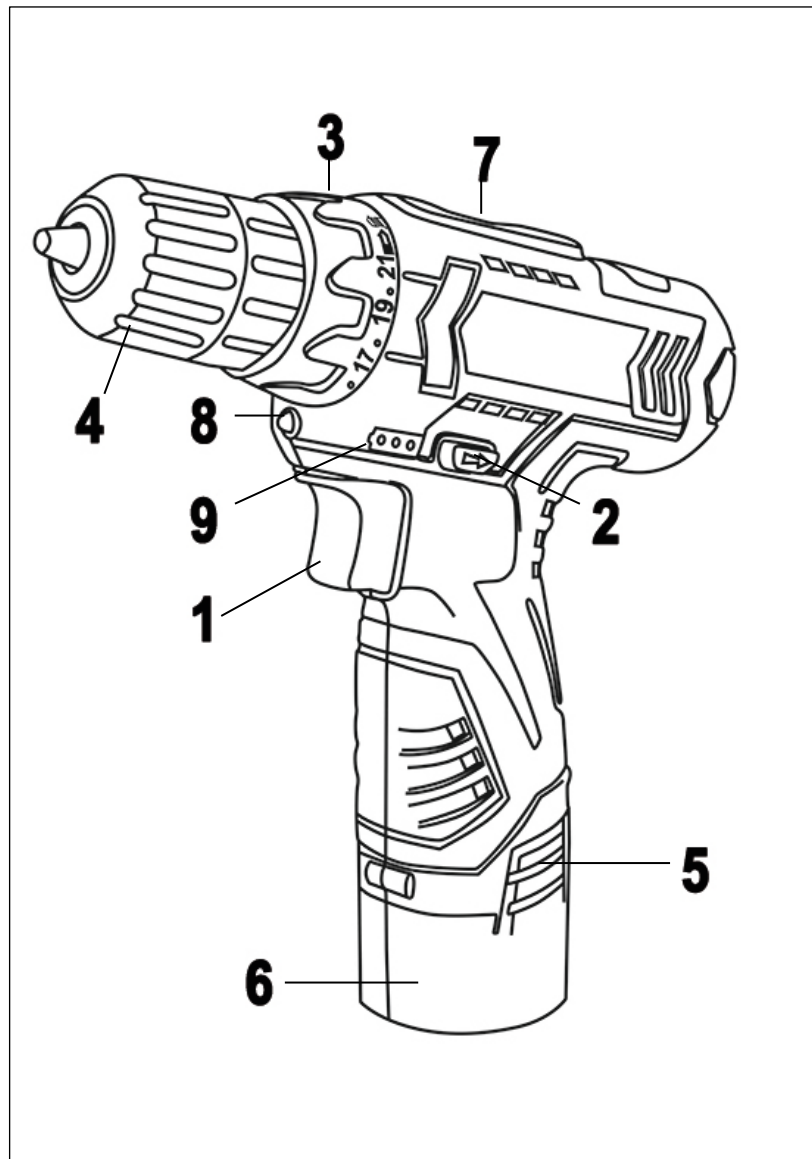
Модели с батареей типа «обойма».

Рис. 2 Общий вид моделей с батареей типа «обойма».

1. Выключатель
2. Кнопка переключателя направления вращения (реверс)
3. Кольцо регулировки крутящего момента
4. Быстрозажимной патрон
5. Кнопка отсоединения аккумулятора
6. Аккумулятор
7. Переключатель скоростей (для двухскоростных моделей)
8. Подсветка рабочей зоны
9. Индикатор заряда батареи (в зависимости от модели)

6. ТЕХНИЧЕСКИЕ ХАРАКТЕРИСТИКИ

Серия ДА/ Модель	ДА-12/1Li	ДА-12/2Li	ДА-14/2Li	ДА-16/2Li	ДА-18/2Li	ДА-20/2Li
Напряжение сети адаптера питания	220- 230В~50Гц	220- 230В~50Гц	220- 230В~50Гц	220- 230В~50Гц	220- 230В~50Гц	220- 230В~50Гц
Тип двигателя	Щеточный	Щеточный	Щеточный	Щеточный	Щеточный	Щеточный
Тип аккумулятора	Li-ion	Li-ion	Li-ion	Li-ion	Li-ion	Li-ion
Напряжение аккумулятора	12В	12В	14В	16В	18В	20В
Тип аккумулятора по способу установки	Обойма	Обойма	Слайдер	Слайдер	Слайдер	Слайдер
Емкость аккумулятора	1,5 Ач	1,5 Ач	1,5 Ач	1,5 Ач	1,5 Ач	1,5 Ач
Время заряда аккумулятора	1 ч	1 ч	1 ч	1 ч	1 ч	1 ч
Максимальный вращающий момент	25/13 Нм	25/13 Нм	30/15 Нм	30/15 Нм	35/18 Нм	35/18 Нм
Диаметр сверления (дерево), мм	20	20	25	25	30	30
Диаметр сверления (металл), мм	10	10	10	10	12	12
Частота вращения: 1 скорость; 2 скорость	0-600	0-400; 0- 1400 об/мин	0-400; 0- 1400 об/мин	0-400; 0- 1400 об/мин	0-400; 0- 1400 об/мин	0-400; 0- 1400 об/мин
Реверс	Есть	Есть	Есть	Есть	Есть	Есть
Диаметр патрона	0,8-10 мм	0,8-10 мм	0,8-10 мм	0,8-10 мм	0,8-10 мм	0,8-10 мм
Количество скоростей	1	2	2	2	2	2
Подсветка рабочей зоны	Есть	Есть	Есть	Есть	Есть	Есть
Количество аккумуляторов	1	2	2	2	2	2
Упаковка	Коробка	Кейс	Кейс	Кейс	Кейс	Кейс
Вес нетто	0,96 кг	0,96 кг	1,25 кг	1,25 кг	1,3 кг	1,3 кг

Таблица 1. Технические характеристики.

7. ПОДГОТОВКА К РАБОТЕ

Внимание!

Перед началом использования машины необходимо:

- наружные поверхности машины протереть насухо ветошью;
- после транспортировки в зимних условиях, перед включением выдержать машину при комнатной температуре до полного высыхания водяного конденсата;

Зарядка аккумуляторной батареи:

Установите аккумуляторную батарею в зарядное устройство. Полюса «+» и «-», указанные на аккумуляторе и разьеме зарядного устройства

должны соответствовать друг другу.

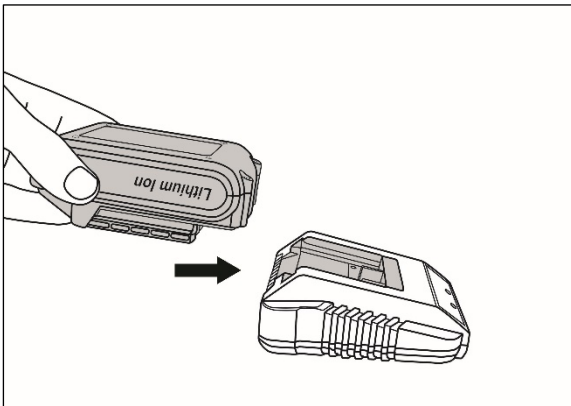


Рис 3. Установка батареи в зарядное устройство (слайдер)

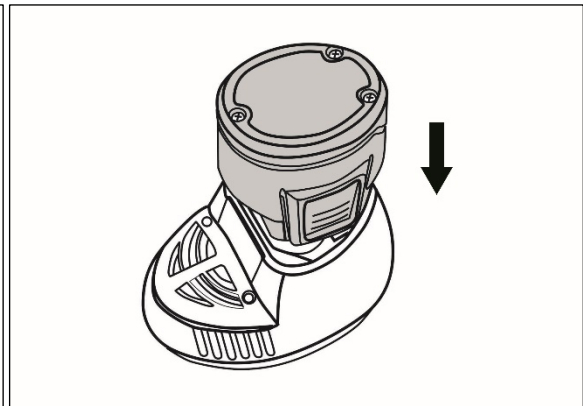


Рис 4. Установка батареи в зарядное устройство (обойма)

* в зависимости от комплектации. В некоторых моделях сетевой адаптер подключается напрямую к аккумулятору.

Соедините зарядное устройство с адаптером питания или подсоедините адаптер питания к АКБ в соответствующий разъем. А затем адаптер питания подключается к сети переменного тока 220-230В/50Гц, при этом загорятся 2 светодиодных индикатора - зеленый "сеть" и красный "заряд".

Зеленый индикатор горит, когда адаптер подключен к сети и исправна проводка.

Красный индикатор горит, когда установлена батарея и идет зарядка, если аккумуляторная батарея полностью или частично разряжена.

Зарядка аккумулятора происходит до 1 часа, в зависимости от степени разряда. По истечении этого времени красный индикатор погаснет, это будет означать, что батарея полностью заряжена и адаптер питания можно отключить от сети. Затем отсоедините аккумулятор от зарядного устройства.

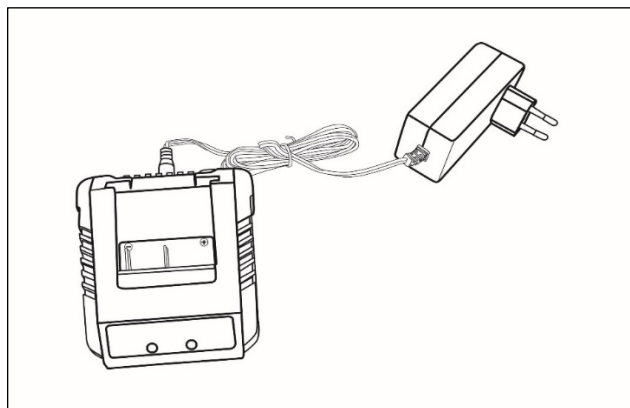


Рис. 5 Зарядное устройство*

* в зависимости от комплектации. В некоторых моделях сетевой адаптер подключается напрямую к аккумулятору.

Индикатор заряда:

Некоторые модели шуруповертов имеют на корпусе или на аккумуляторной батарее индикацию заряда. Три светодиода располагаются друг за другом, при нажатии на кнопку основного выключателя загорается(-ются) диод(ы) того цвета, которому соответствует уровень заряда.

- Красный диод - горит, когда осталось менее 30% заряда
- Красный и жёлтый - от 30 до 70% заряда;
- Красный, зелёный и желтый -от 70 до 100% заряда.

Установка аккумулятора:

Подсоедините аккумулятор к устройству, для этого вставьте его в место крепления и зафиксируйте до щелчка.

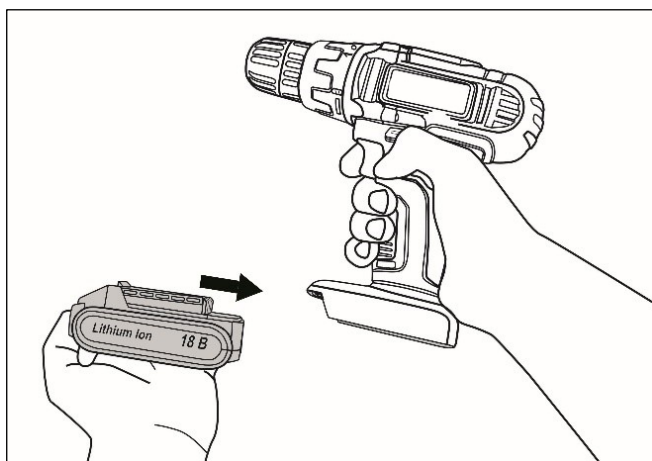


Рис. 6 Установка аккумулятора (слайдер)

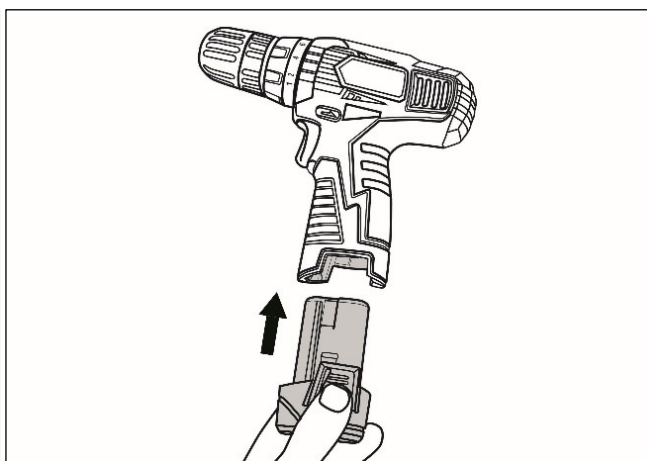


Рис. 7 Установка аккумулятора (обойма)

Установка оснастки:

Для начала работы установите в быстрозажимной патрон шуруповерта необходимую оснастку (биту, сверло и т.д.)

Для этого открутите патрон против часовой стрелки, установите оснастку в патрон и закрутите патрон.

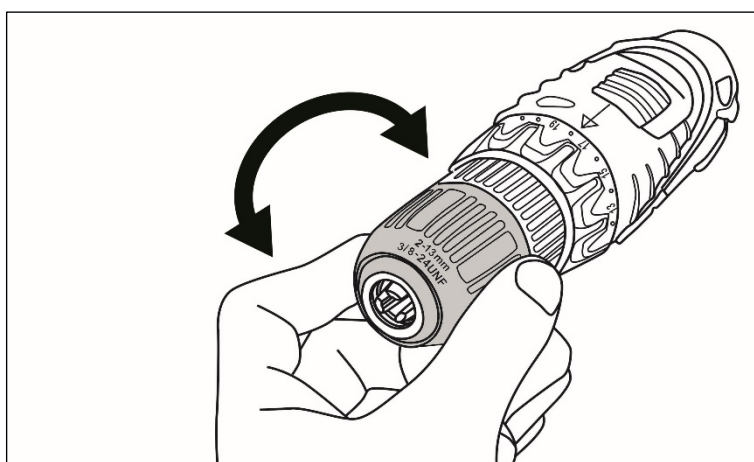


Рис. 8 Откручивание патрона

8. ПРИНЦИП РАБОТЫ

Внимание!

Приступая к работе, следует проверить правильность и четкость срабатывания всех функций выключателя, а также опробовать работу машины на холостом ходу в течении 10-15 секунд (также после замены оснастки).

Для начала работы шуруповерта нажмите на клавишу включения, патрон начнёт вращаться и загорится подсветка рабочей зоны. Скорость вращения регулируется степенью нажатия.

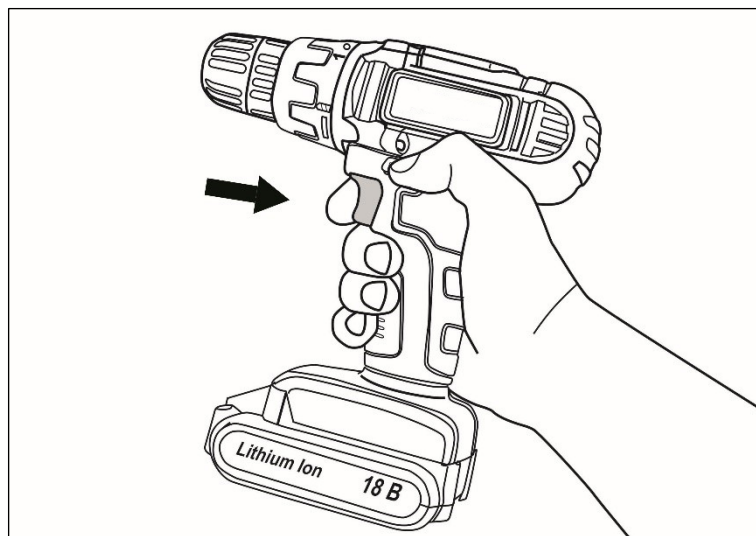


Рис. 9 Нажатие на клавишу включения.

Установка крутящего момента (силы затяжки):

Если вам необходимо ограничить усилие затяжки шурупов, вы можете это сделать при помощи ограничителя крутящего момента, для этого поверните регулировочное кольцо, чтобы цифры на его шкале совмещались с указателем на корпусе инструмента.



Рис. 10 Установка крутящего момента

Усилие затяжки минимально, когда цифра 1 совмещена с указателем

на корпусе, и максимален, когда указатель совмещен с наибольшей цифрой шкалы. При совмещении с символом сверла крутящий момент не снижается.

При необходимости, можно изменить направление вращения патрона на противоположную, переключением кнопки реверса. Среднее положение переключателя реверса блокирует кнопку включения.

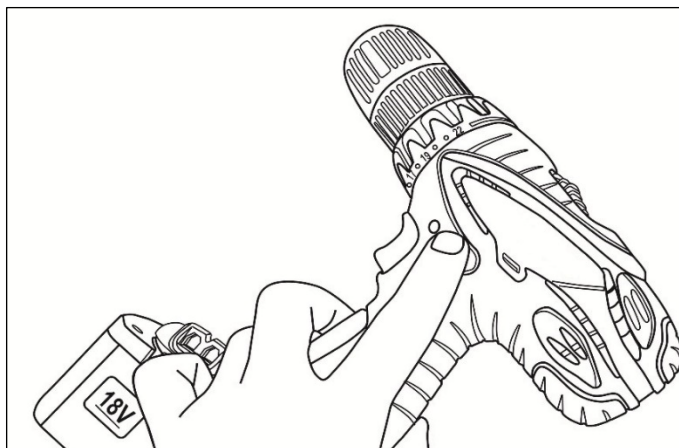


Рис. 11 Переключения направления вращения (реверс)

⚠ Внимание!

Во время работы избегайте длительной непрерывной работы машины. Не допускайте механических повреждений, ударов, падений машины и т.п. Оберегайте машину от воздействия внешних источников тепла или химических активных веществ, а также от попадания жидкостей и посторонних твердых предметов внутрь машины. Обеспечьте эффективное охлаждение машины и отвод продуктов обработки из зоны сверления, не закрывайте вентиляционные отверстия. Следите за состоянием сверла и нагревом электродвигателя.

Скорость вращения патрона можно менять переключением скоростей (кроме односкоростной модели). На 1 скорости патрон крутится медленнее, на 2 быстрее.

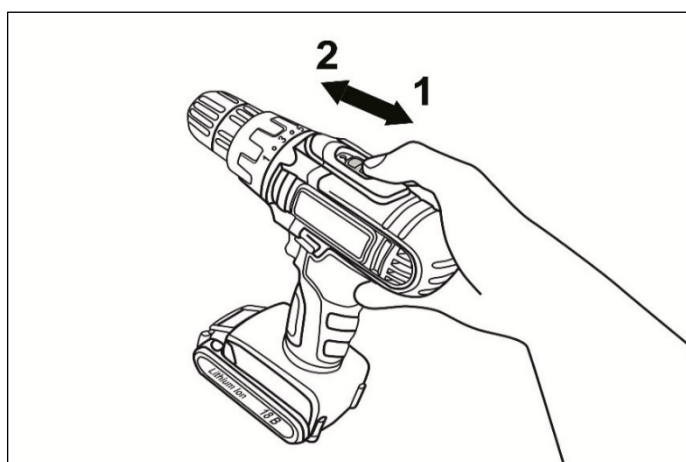


Рис. 12 Переключение скоростей

⚠ Внимание!

Переключать скорости, направление вращения, режимы работы можно только после полной остановки двигателя.

⚠ Внимание!

В работающем состоянии (кнопка включения нажата) при низком уровне заряда аккумулятора или при превышении нагрузки (по крутящему моменту/ заклинил патрон) срабатывает электронный ограничитель и шуруповёрт отключается. Работа возобновится при повторном нажатии на кнопку.

9. ОБСЛУЖИВАНИЕ И РЕМОНТ

Регулярно проверяйте инструмент на предмет механических повреждений/поломок, на общее состояние электроинструмента, которое может влиять на его работу.

Ремонт электроинструмента должен осуществляться только квалифицированным персоналом уполномоченных сервисных центров.

Обслуживание, выполненное неквалифицированным персоналом, может стать причиной поломки инструмента и причинения травм.

10. ХРАНЕНИЕ И УТИЛИЗАЦИЯ

По окончании работы необходимо:

Очистить машину и дополнительные принадлежности от грязи;

Обеспечить хранение инструмента при температуре окружающей среды от +1°C до +35°C и относительной влажности воздуха не более 80%;

При длительном хранении смажьте патрон и шпиндель маслом, аккумуляторную батарею необходимо отсоединить от шуруповёрта.

Машина, отслужившая свой срок и не подлежащая восстановлению, должна утилизироваться согласно нормам, действующим в стране эксплуатации.

В других обстоятельствах:

- Не выбрасывайте машину вместе с бытовым мусором;
- Рекомендуется обращаться в специализированные пункты вторичной переработки сырья.

11. ГАРАНТИЙНЫЕ ОБЯЗАТЕЛЬСТВА

11.1 Общие положения гарантии

Гарантийный срок эксплуатации электроинструмента “Eurolux” - 1 год. Моментом начала эксплуатации считается дата, указанная организацией-продавцом в гарантийном талоне.

Пожалуйста, ознакомьтесь с настоящим гарантийными обязательствами при покупке изделия и проследите за тем, чтобы гарантийный талон был заполнен надлежащим образом торговой организацией.

Гарантийный ремонт производится при наличии и полном совпадении серийных номеров на устройстве и в паспорте.

Производитель гарантирует работоспособность изделия в течении всего гарантийного срока. Гарантия распространяется на недостатки изделия, вызванные дефектом производства или материалов.

Гарантия действует лишь в случаях, когда эксплуатация и техническое обслуживание осуществлялись в соответствии с указаниями паспорта. Претензии по качеству изделия принимаются только при условии, что недостатки обнаружены и претензии заявлены в течение установленного гарантийного срока со дня продажи.

11.2 Перечень не гарантийных случаев

Гарантийный ремонт не производится в следующих случаях:

- При отсутствии гарантийного талона.
- Гарантийный талон не оформлен соответствующим образом – не принадлежит представленному изделию, в талоне нет даты продажи или подписи продавца или печати торговой организации.
 - По истечении срока гарантии.
 - При самостоятельном вскрытии (попытке вскрытия) или ремонте изделия вне гарантийной мастерской (нарушены пломбы, сорваны шлицы винтов, корпус редуктора установлен неверно и т.п.).
 - Если деталь, которая подлежит замене, относится к расходным материалам (щётки, ремни, смазки).
 - Если изделие имеет повреждения или неисправности, возникшие в результате использования с нарушениями требований эксплуатации паспорта изделия, использования не по назначению, а также естественного износа узлов и деталей, вызванного интенсивной эксплуатацией машины.
 - При сильном загрязнении инструмента, как внешнем, так и внутреннем, ржавчине (выявляются при диагностике в сервисном центре).
 - При перегрузке или заклинивании (одновременный выход из строя ротора и статора или обеих обмоток статора; выявляется при диагностике в сервисном центре).

EUROLUX

- При механическом повреждении корпуса, сетевого шнура или вилки;
- Если изделие имеет неисправности, возникшие полностью или частично, прямо или косвенно вследствие установки или замены деталей, либо установки дополнительных деталей или изменения конструкции изделия.

Изготовитель не дает гарантию на оснастку и другие принадлежности (патроны сверлильные, гайки, цанги, пилки, буры, крепления режущего инструмента, аккумуляторные батареи, зарядное устройство, шлифовальные подошвы, ножки и т.д.).

Ответственность по настоящей гарантии ограничивается указанными в настоящем документе обязательствами, если иное не определено законом.

ДОРОГОЙ ПОКУПАТЕЛЬ!

Мы выражаем Вам огромную признательность за Ваш выбор. Мы делаем все возможное, чтобы данное изделие удовлетворяло Вашим запросам, а качество соответствовало лучшим мировым стандартам.

Компания производитель устанавливает официальный срок службы на аккумуляторную дрель-шуруповерт 5 лет, при условии соблюдения правил эксплуатации.

Гарантийный срок эксплуатации аккумуляторной дрели-шуруповерта "EUROLUX" - 1 год. Моментом начала эксплуатации считается дата, указанная Организацией продавцом в гарантийном талоне.

12. ГАРАНТИЙНЫЙ ТАЛОН

Аккумуляторная дрель-шуруповерт _____

зав № _____

Модель _____

Дата продажи - _____

Наименование и адрес торговой организации _____

м.п.

С правилами эксплуатации и условиями гарантии ознакомлен. Продукция получена в полной комплектации. Претензий к внешнему виду не имею.

ФИО и подпись покупателя

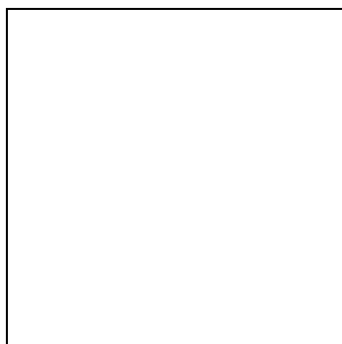
ГАРАНТИЙНЫЙ ТАЛОН	ГАРАНТИЙНЫЙ ТАЛОН	ГАРАНТИЙНЫЙ ТАЛОН
Описание дефекта, № прибора	Описание дефекта, № прибора	Описание дефекта, № прибора
_____	_____	_____
_____	_____	_____
_____	_____	_____
_____	_____	_____
_____	_____	_____
_____	_____	_____
_____	_____	_____
_____	_____	_____
М.П.	М.П.	М.П.
_____	_____	_____
_____	_____	_____

13. СЕРВИСНЫЕ ЦЕНТРЫ

- **Абакан**, Молодежный квартал, 12/а, тел.: +7 (390) 226-30-10, +7 908 326-30-10.
- **Армавир**, ул. Мичурина, д. 6, тел.: +7 (861) 376-38-46, +7 (962) 855-40-18.
- **Архангельск**, Окружное шоссе, д.9, тел.: +7 (965) 730-9103, +7 (952) 301-25-26.
- **Астрахань**, ул. Рыбинская, д.11, тел.: 8 (8512) 99-47-76.
- **Барнаул**, Южный проезд, 14 лит 6, тел: +7 (3852) 25-13-10, +7 (3852) 25-12-60.
- **Белгород**, ул. Константина Заслонова, д. 92, тел: +7 (472) 240-29-13.
- **Благовещенск**, ул. Раздольная 27, тел.: +7 (914) 601-07-00; +7 (416) 231-98-68.
- **Братск**, Коммунальная улица, 17, тел: +7 (914) 939-23-72.
- **Брянск**, ул. 2-ая Почепская, д. 34А, стр. 1, тел: +7 (4832) 58-01-73 /+7 (4832) 59-06-44. (сервис).
- **Великий Новгород**, ул. 3-я Сенная, д.2А, тел: +7 (964) 694-40-34.
- **Владивосток**, Днепроvская улица, 102Ас2, тел: +7 (904) 624-03-29, +7 (423) 249-26-72.
- **Владимир**, ул. Казарменная, 2, тел.: +7 (492) 249-43-32.
- **Волгоград**, пр-т Волжский, 4к, тел.: +7 (844) 278-01-68 (доб. 2 - сервис).
- **Вологда**, ул. Саммера, д. 64, тел.: +7 (817) 226-48-63.
- **Воронеж**, проспект Труда, д. 48Ф, тел.: +7 (473) 204-53-29.
- **Дзержинск**, Зарёvская объездная дорога, 9В, тел: +7 909 286 2386 (сервис) , +7 (831) 335-11-09.
- **Екатеринбург**, ул. Новинская, 12, тел.: +7 (343) 384-57-25, +7 (965) 509-78-08.
- **Иваново**, ул. Спартака, д.13., тел +7 (493) 277-41-11.
- **Ижевск**, улица Пойма, 22литВ, тел.: +7 (3412) 57-60-21.
- **Иркутск**, ул.Тракторvвая, д.28А/2, СКЦ Байкалит, складское помещение №5 тел: +7 (908) 660-41-57 (сервис), +7 (395) 270-71-62.
- **Йошкар-Ола**, ул. Мира, д.113, тел. +7 (836) 249-72-32.
- **Казань**, Крутовская улица, 26, тел.: +7 (843) 206-03-65.
- **Калининград**, ул. Ялтинская, д. 129, тел: +7 (401) 276-36-09.
- **Калуга**, пер. Сельский, д.2А, тел: +7 (484) 292-23-76.
- **Кемерово**, ул. Радищева, д. 2/2 к4 вход Б1, тел: +7 (384) 265-02-69.
- **Киров**, ул. Калинина, д. 38, тел.: +7 (833) 221-42-71, 21-71-41.
- **Комсомольск-на-Амуре**, ул. Кирова, д. 54, корпус 2, тел.: +7 (924) 116-10-47.
- **Кострома**, ул.Зелёная, д.8, тел: 8 (4942) 46-73-76; 8 (4942) 46-18-59.
- **Краснодар**, ул. Грибоедова, д.4, литер "Ю", тел: +7 (989) 198-54-35; +7 (861) 203-46-92.
- **Красноярск**, ул. Северное шоссе 7И/2 (желтый склад), тел: 8(391)204-62-88.
- **Курган**, ул. Омская, д.171Б, тел: +7 (352) 263-09-25, 63-09-24.
- **Курск**, ул. 50 лет Октября 128. Тел.: +7 (471) 236-04-46.
- **Липецк**, Ангарская улица, вл26, тел: +7 (474) 252-26-97, +7 (903) 028-97-96.
- **Магнитогорск**, ул.Вокзальная 1, строение 3 тел.: +7 (919) 342-82-12.
- **Можга**, ул. Ивана Быстрых, 2А, тел.: +7 (950) 161-07-50.
- **Москва**, Каширский проезд, 23с7, тел для заказа пропуска: +7 (495) 118-96-42 (за час до прибытия)).
- **Москва**, Павловская улица, 27с3, эт. 1, комн. 5, тел.: +7 (495) 215-25-73.
- **Московская область**, г. Видное, Белокаменное шоссе, владение 10 корп.2, тел.: +7 (495) 646-41-41, +7 (926) 111-27-31.
- **Московская область**, Балашиха, Западная коммунальная зона, шоссе Энтузиастов, вл 4, тел.: +7 (495) 108-64-86 (доб. 2), +7 (906) 066-03-46.
- **Московская область**, г. Долгопрудный, мк-н Павельцево, Новое ш, д. 31, литер "С", тел.: +7 (495) 968-85-70.
- **Мурманск**, ул. Домостроительная, д. 15к1, тел.: +7 (815) 265-61-90.
- **Набережные Челны**, Старосармановская улица, 8, тел.: +7 (855) 220-57-43.
- **Нижний Новгород**, ул. Геологов, 1С, тел: +7 (831) 429-05-65 (доб. 2).
- **Нижний Тагил**, ул. Индустриальная 37, тел.: +7 (343) 596-37-60.
- **Новокузнецк**, Ильинское шоссе, д. 35 корпус 1, тел.: +7 (960) 931-71-41.
- **Новороссийск**, Краснодарский край., г. Новороссийск, ул. Осовавиахима, д. 212, тел.: +7 (861) 730-94-54
- **Новосибирск**, 1-е Мочищенское шоссе 1/4, тел.: 8 (383) 373-27-96
- **Омск**, ул. Космический проспект, 109 стр.1 дверь 20, 2 этаж, тел: +7 (3812) 38-18-62 (сервисный центр), +7 (3812) 21-46-38 (отдел продаж).
- **Оренбург**, улица Базовая, 17 А, тел: +7 (353) 248-64-90.
- **Орёл**, пер. Силикатный, д.1, тел: +7 (486) 244-58-19.

- **Орск**, Орское шоссе, 6, тел: +7 (353) 237-62-89 (ориентир для поиска - Фуд Сервис Орск (51.239211, 58.485791)).
- **Пенза**, ул. Измайлова, д. 17а, тел: +7 (841) 222-46-79.
- **Пермь**, ул. Сергея Данщина, д. 6а, корпус 1, тел.: +7 (342) 205-85-29.
- **Петрозаводск**, район Северная Промзона, ул. Заводская, д. 10 А, тел.: +7 (812) 309-87-08, +7 (921) 222-67-80.
- **Псков**, ул. Леона Поземского, д.110Е, тел.: +7 (811) 229-62-64.
- **Пятигорск**, Бештаугорское шоссе, д. 26д, стр. 4, тел.: +7 (968) 279-27-91, +7 (865) 220-58-50 (доб. 2).
- **Ростов на Дону**, ул. Вавилова, д. 62А, тел.: +7 (938) 100-20-83.
- **Рязань**, пр-д Яблочкова, д. 8Г, тел.: +7 (491) 246-65-58.
- **Самара**, Советский р-н, ул. Заводское шоссе, д. 15А, литер "А", тел.: +7 (846) 206-05-52.
- **Санкт-Петербург**, Октябрьская наб., д.104, кор.41, лит.А, тел.: +7 (812) 309-92-75.
- **Санкт-Петербург**, Пискаревский проспект, д. 125, пом. 11, тел.: +7 (812) 309-73-78.
- **Саранск**, ул. Пролетарская, д.130А, база Комбината "Сура", тел.: +7 (834) 222-36-37
- **Саратов**, ул. Пензенская, д. 2, тел: +7 (845) 249-11-79.
- **Симферополь**, ул. Балаклавская, 68, тел.: +7 (978) 091-19-58.
- **Смоленск**, Краснинское шоссе, дом 37б, стр. 2, тел.: +7 (481) 229-46-99
- **Сочи**, ул. Гастелло, д.23А, тел: +7 (862) 226-57-45
- **Ставрополь**, ул. Коломийцева, д. 46, тел.: +7 (865) 220-65-62
- **Стерлитамак**, ул. Кочетова 43А, тел.: +7 (347) 229-44-10.
- **Сургут**, ул. Базовая, д. 5, тел.: +7 (346) 275-82-31 (доб. 1 - офис, доб. 2 - сервис).
- **Тамбов**, ул. Волжская, д. 69, с7, тел.: 8 (4752) 50-37-96, +7 (964) 130-85-73.
- **Тверь**, пр-т Николая Корыткова , д. 15б (база "Универсал"), тел.: +7 (482) 263-31-71
- **Тольятти**, ул. Коммунальная, д. 23, стр. 1, тел.: +7 (848) 265-12-05, +7 (964) 973-04-29.
- **Томск**, ул.Розы Люксембург, д. 115, стр. 1, тел.: +7 (952) 801-05-17.
- **Тула**, Ханинский проезд, д. 25/3, тел.: +7 (487) 274-02-53.
- **Тюмень**, Старый Тобольский тракт, 5-й километр, 1Ас3, тел.: +7 (345) 266-28-91.
- **Улан-Удэ**, ул. 502 км, д. 160, склад №12А, тел.: +7 (301) 220-42-87.
- **Ульяновск**, Московское шоссе, 14, тел.: +7 (842) 227-06-30, 27-06-31.
- **Уфа**, ул. Ульяновых, д. 65, корпус 7, литер "Б", тел.: +7 (347) 214-53-59.
- **Хабаровск**, ул. Суворова, 80Н, тел.: +7 (421) 293-44-68.
- **Чебоксары**, Дорожный пр., д. 16, тел.: +7 (835) 221-41-75.
- **Челябинск**, ул. Морская, д. 6, тел.: +7 (351) 222-43-15, 222-43-16.
- **Череповец**, ул. Гоголя, д 60, тел.: +7 (911) 517-87-92, +7 (820) 249-05-34.
- **Чита**, ул. Евгения Гаюсана, д. 48, тел. +7 (302) 228-44-79.
- **Шахты**, Ростовская область, пер. Газетный, д. 4Г, тел.: +7 (863) 303-56-10, +7 (909) 406-63-11.
- **Южно-Сахалинск**, пр-т Мира, 2 "Б"/5, корпус 8, тел.: +7 (424) 249-07-85.
- **Ярославль**, ул. Тутаявское шоссе, д.4, тел: +7 (485) 266-32-20.
- **Казахстан, г. Актобе**, жилой массив Коктем (бывш. Заречный - 1), д. 311, тел.: 8(7132)72-46-40.
- **Казахстан, г. Алматы**, Илийский тракт, 29, тел: +7 (727) 225-47-45, 225-47-46.
- **Казахстан, г. Атырау**, пр-т Азаттык, 118Б, тел: +7 (7122) 30-85-06, +7 (700) 244-50-96.
- **Казахстан, г. Нур-Султан (Астана)**, ул. Циолковского, д. 4, склад 8а, тел.: +7 (771) 754-02-45.
- **Казахстан, г. Караганда**, ул. Складская 2А/1, тел.: +7 (707) 469-80-56.
- **Казахстан, г. Тараз**, ул. Санырак батыра, 47м, тел.: +7 777 932 86 18.
- **Казахстан, г. Усть-Каменогорск**, Самарское шоссе 9/5, тел.: +7 (723) 240-32-19.
- **Казахстан, г. Шымкент**, ул. Сарбаздар 18. тел.: +7 (776) 808-50-05.
- **Армения, г. Ереван**, улица Пушкина 51/18, тел.: +37491226998; +37441999226.
- **Республика Беларусь, г. Брест**, ул. Фомина, д. 19, тел.: +375 33 698 89 44.
- **Республика Беларусь, г. Витебск**, проспект Фрунзе, д 81/24, помещение 2, тел.: + 375 25 502 19 10.
- **Республика Беларусь, г. Гомель**, ул. Текстильная, д. 9, тел.: 8 (029) 327 29 44
- **Киргизия, г. Бишкек**, Дэн Сяопина, д.18, тел.: +996 708 323 353.

Актуальная информация по адресам сервисных центров также доступна на официальном сайте eurolux-russia.ru в разделе Сервис и на сайте www.utake.ru.



Изготовитель (импортер):
«ФОКС Технотулс ГмбХ»
Кляйн-Етцельсдорф 16,
3730, Кляйн-Етцельсдорф (Решиц), Австрия
Сделано в КНР

Ред.1.3